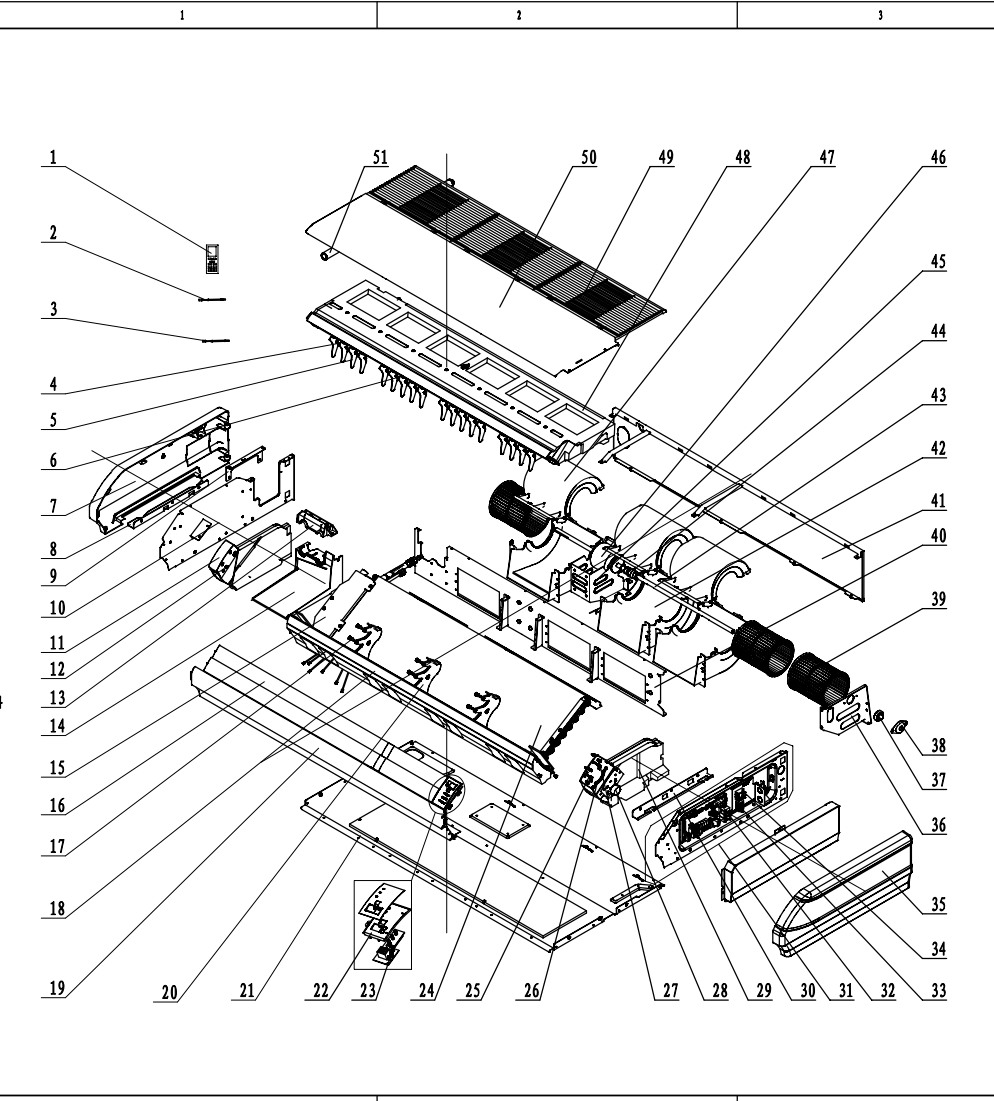


17	螺钉
18	螺母
20	螺母
22	螺母
24	螺母
25	螺母
29	螺母
30	螺母
31	螺母
32	螺母
33	螺母
34	螺母
35	螺母
36	螺母
37	螺母
38	螺母
39	螺母
40	螺母
41	螺母
42	螺母
43	螺母
44	螺母
45	螺母
46	螺母
47	螺母
48	螺母
49	螺母
50	螺母
51	螺母

1	排水管组件
2	顶盖板组件
3	前格栅
4	水箱托架
5	后侧盖
6	无刷直流电机
7	电机支架组件
8	联轴器
9	旋转轴组件
10	前连接板
11	控制面板组件
12	离心风机
13	电机轴承座
14	O型圈
15	支架
16	左盖板
17	接线板
18	接线板
19	主板
20	电箱组件
21	安装支架
22	左泡沫组件
23	步进电机
24	旋转轴
25	连接杆
26	旋转轴
27	蒸发器组件
28	显示屏
29	固定架
30	后侧板组件
31	支架
32	右盖板
33	摆动杆
34	温度传感器
35	遥控器
36	遥控器



51	Drainage Pipe Sub- Assy	排水管组件		
50	Top Cover Board Sub- Assy	顶盖板组件		
49	Front grill	前格栅		
48	Water Tray Assy	水箱托架		
47	Rear volute casing	后侧盖		
46	Brushless DC Motor	无刷直流电机		
45	Motor Support Sub- Assy	电机支架组件		
44	Joint Slack	联轴器		
43	Rotary Axis Sub- Assy	旋转轴组件		
42	Front Volute Casing	前侧盖		
41	Rear Connection Board	后连接板		
40	Dashboard Sub- Assy	面板组件		
39	Centrifugal Fan	离心风机		
38	Support Of Motor Bearing	电机轴承座		
37	O-Gasket of Bearing	轴承O型圈		
36	Bracket 1	支架1(轴承)		
35	Left Cover Plate	左盖板		
34	Terminal Board	接线板		
33	Terminal Board	接线板		
32	Main Board	主板		
31	Electric Box Assy	电箱组件		
30	Installation Supporting Frame	安装支架		
29	Left Foam Assy	左泡沫组件		
28	Stepping Motor	步进电机		
27	Rotating Shaft	旋转轴		
26	Connecting Rod	连杆		
25	Rotating Shaft	旋转轴		
24	Evaporator Assy	蒸发器组件		
23	Display Board	显示屏		
22	Fixed Mount	固定架(固定板)		
21	Rear Side Plate Assy	后侧板组件		
20	Supporter	支架(固定板)		
19	Front Connection Board	前连接板		
18	Front Connection Board Foam Assy	前连接板泡沫组件		
17	Rotating Shaft	旋转轴		
16	Guide Louver	导风板		
15	connected board (evaporator)	连接板(蒸发器)		
14	Water Releasing Flume	排水槽		
13	Plate Board of Water Releasing Flume	排水槽压板		
12	Axle Bush	轴套		
11	Right Foam Assy	右泡沫组件		
10	Right Side Plate Sub- Assy	右侧板组件		
9	Connection Board	连接板(右侧板)		
8	Installation Supporting Frame	安装支架(右)		
7	Right Cover Plate	右盖板		
6	Swing Lever	摆动杆		
5	Air Louver	导风叶片		
4	Swing Lever	摆动杆		
3	Room Sensor	室内温度传感器		
2	Temperature Sensor	温度传感器		
1	Remote Controller	遥控器		
	序号	英文名称	中文名称	

GREE

爆炸图

标记	从数分区	更改文件号	签名	年月日	版本号	GT3300FL 001.0.0.0
设计	胡英	140218	标准			图样标记
审核			蔡智博			重量
工艺			审定			比例
会签			批准			共 1 页 第 1 页
						物料编码
						GT3300FL 0230000