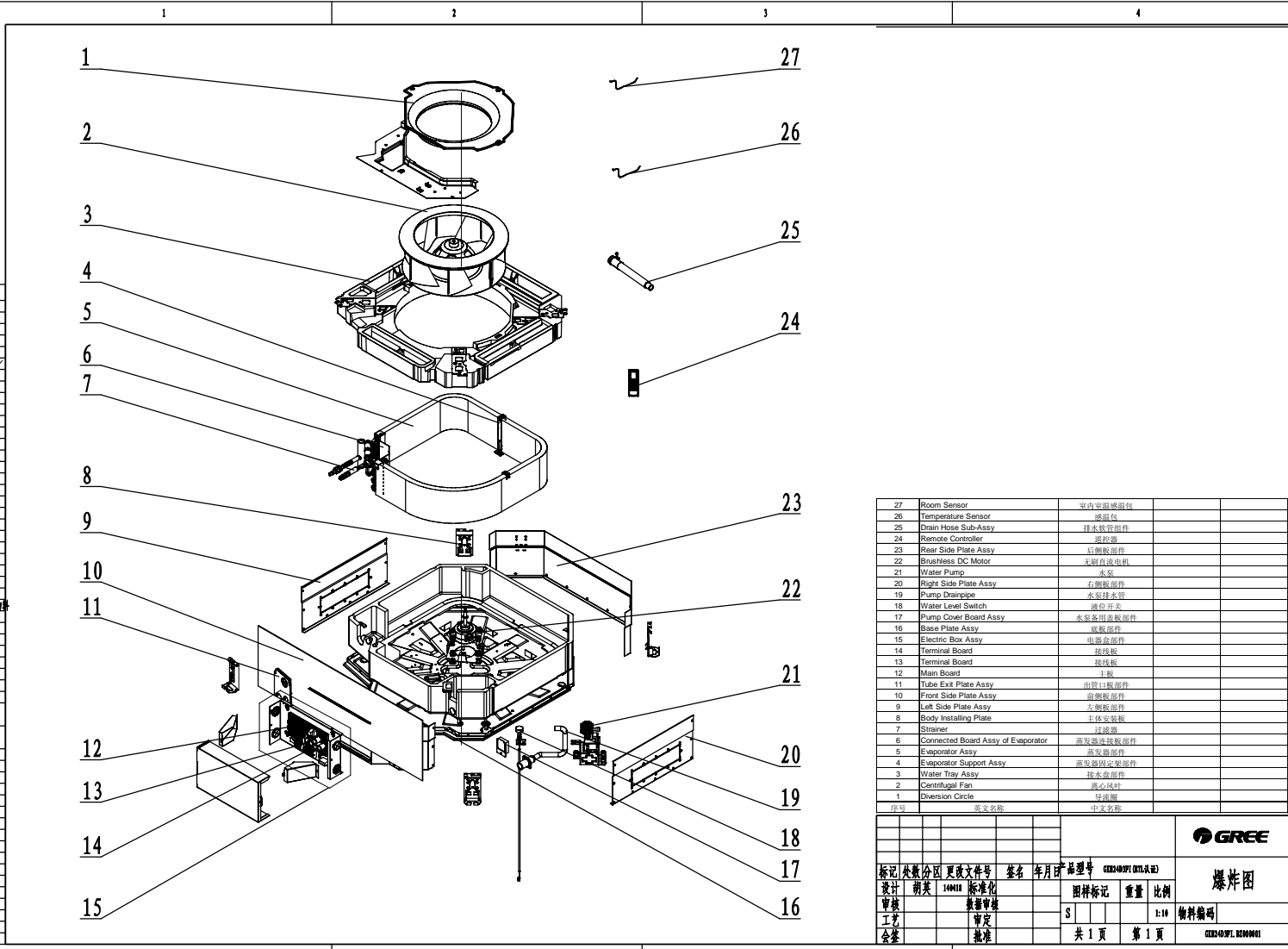


17	系列
181	尺寸
202	规格
22	颜色
24	类属
29	出口
341	尺寸
43	安全
44	材料
46	重量
47	尺寸
48	重量
49	材料
51	规格
55	尺寸
62	重量
79	重量
61	尺寸
客户签字/客户盖章	
日期	
姓名	
职位	
公司	
电话	
传真	
地址	
邮编	
电子邮箱	
其他	
无纸版号	



27	Room Sensor	室内环境温度头		
26	Temperature Sensor	感温头		
25	Drain Hose Sub-Assy	排水软管组件		
24	Remote Controller	遥控器		
23	Rear Side Plate Assy	后侧板组件		
22	Brushless DC Motor	无刷直流电机		
21	Water Pump	水泵		
20	Right Side Plate Assy	右侧板组件		
19	Pump Drainage	水泵排水管		
18	Water Level Switch	水位开关		
17	Pump Cover Board Assy	水泵专用盖板组件		
16	Base Plate Assy	底座板组件		
15	Electric Box Assy	电箱组件		
14	Terminal Board	接线板		
13	Terminal Board	接线板		
12	Main Board	主板		
11	Tube Exit Plate Assy	出管口板组件		
10	Front Side Plate Assy	前侧板组件		
9	Left Side Plate Assy	左侧板组件		
8	Body Installing Plate	主机安装板		
7	Strainer	过滤器		
6	Connected Board Assy of Evaporator	蒸发器和连接板组件		
5	Evaporator Assy	蒸发器组件		
4	Evaporator Support Assy	蒸发器固定架组件		
3	Water Tray Assy	接水盘组件		
2	Centrifugal Fan	离心风机		
1	Diversion Circle	导流圈		
序号	英文名称	中文名称		

GREE

爆炸图

标记	从属	分区	更改文件号	签名	年月日	版本号	GDZ400PL (DTL) (A2)
设计	胡英	14011	标准化				
审核			标准审核			S	重量 比例
工艺			审定				1:10 物料编码
会签			批准				共 1 页 第 1 页

GDZ400PL (DTL) (A2)