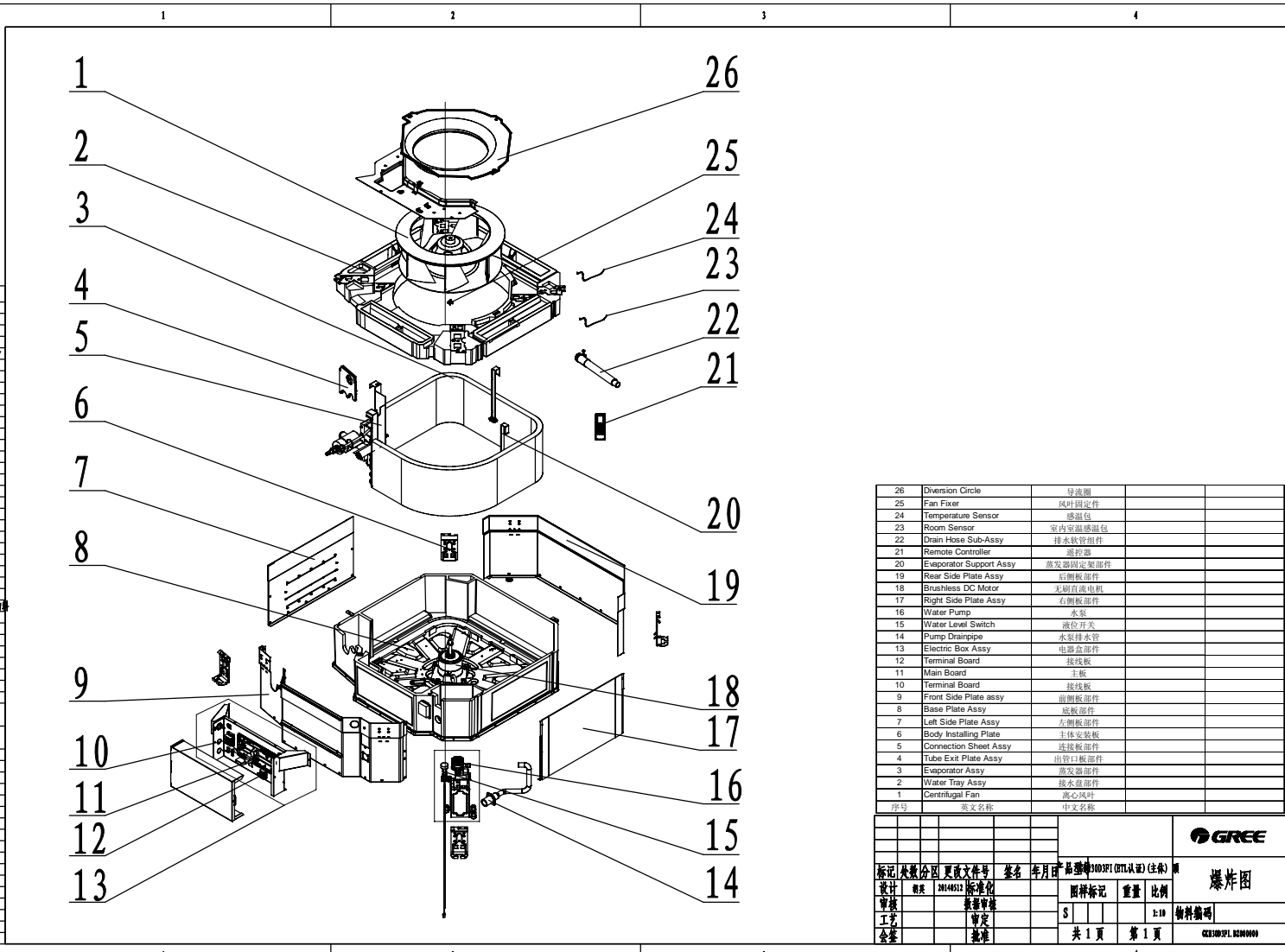


13	标准
20	工
22	工
24	工
25	工
34	工
43	工
44	工
46	工
47	工
48	工
49	工
50	工
51	工
52	工
53	工
54	工
55	工
56	工
57	工
58	工
59	工
60	工
61	工
62	工
63	工



26	Diversion Circle	导流圈		
25	Fan Fixer	风叶固定件		
24	Temperature Sensor	感温包		
23	Room Sensor	室内室温感温包		
22	Drain Hose Sub-Assy	排水软管组件		
21	Remote Controller	遥控器		
20	Evaporator Support Assy	蒸发器固定架部件		
19	Rear Side Plate Assy	后侧板部件		
18	Brushless DC Motor	无刷直流电机		
17	Right Side Plate Assy	右侧板部件		
16	Water Pump	水泵		
15	Water Level Switch	液位开关		
14	Pump Drainpipe	水泵排水管		
13	Electric Box Assy	电箱部件		
12	Terminal Board	接线板		
11	Main Board	主板		
10	Terminal Board	接线板		
9	Front Side Plate Assy	前侧板部件		
8	Base Plate Assy	底座部件		
7	Left Side Plate Assy	左侧板部件		
6	Body Installing Plate	主体安装板		
5	Connection Sheet Assy	连接板部件		
4	Tube Exit Plate Assy	出管口板部件		
3	Evaporator Assy	蒸发盘部件		
2	Water Tray Assy	接水盘部件		
1	Centrifugal Fan	离心风叶		
序号	英文名称	中文名称		

								GREE		
标记	处数	份数	更改文件号	姓名	年月日	标准号	003971 (BTL认证) (主体)	原	爆炸图	
设计	魏爽		20140512	标准化				图样标记	重量	比例
审核				魏爽				S		1:10
工艺				曾定						物料编码
会签				魏爽				共 1 页	第 1 页	4213003971_0200000

图例: A2