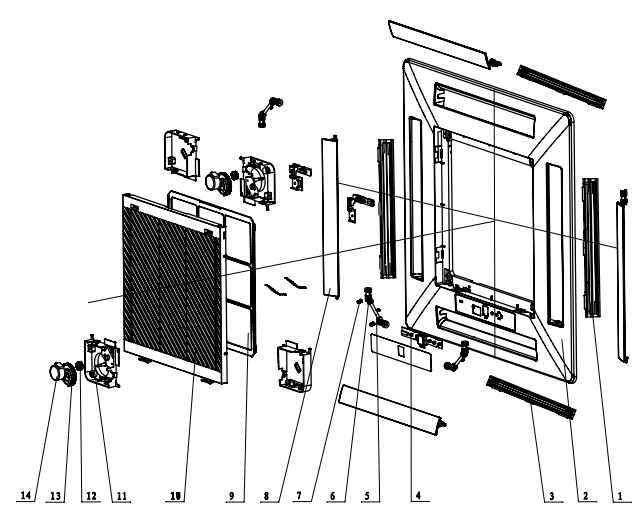


发放单位	
13	标准
201	家工
22	质控
24	采购
29	出口
361	商工
43	钣金
44	喷漆
46	油漆
47	管一
48	模具
49	物流
50	控制
51	管四
55	管二
58	试制
61	巴西
62	重庆
63	合置
是否属于客户化物料	
是	否
使用范围	
通用	出口
内销	
地点 状态	
管一	是否
管二	是否
备注	
物料状态	
做金	
喷漆	
管刷	
孔加件	
采注	
漆印	
控制	
下封	
发壳	
壳前	



14	Synchronous Motor	步进电机	*	
13	Large Gear	大齿轮		
12	Small Gear	小齿轮		
11	Inner Conner Cover I	角内盖I		
10	Air Inlet Grille	进风格栅		
9	Filter Sub-Assy	过滤网组件	*	
8	Air Guider	导风板		
7	Universal Joint	万向头		
6	Gimbal	万向节		
5	Connecting Lever	连杆		
4	Receiver PCB	接收板	*	
3	Air Outlet Foam II	面板泡沫2		
2	Front Panel	面板		
1	Air Outlet Foam I	面板泡沫1		
序号	英文名称	中文名称	是否易损件*	备注

								材		料		GREE	
标记	处数	分区	更改文件号	签名	年月日	产品号	TA03	项	爆炸				
设计	龙启梅	120426	标准化										
审核			数据审核										
工艺			审定										
会签			批准						S			1:10	物料编号
						共 1 页	第 1 页	TA03.BZ000000					