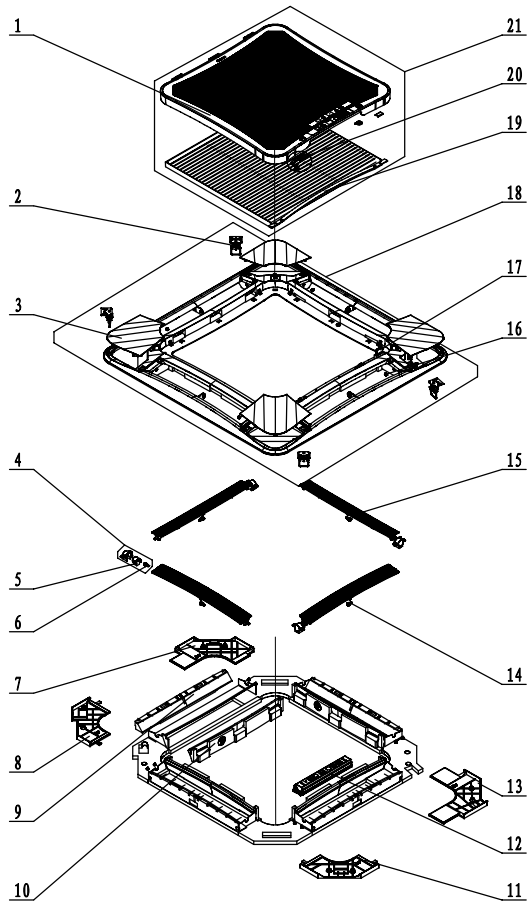


数量	13	规格	
191	尺寸		
22	材料		
24	颜色		
29	出口		
361	加工		
43	成本		
44	重量		
46	长度		
47	宽度		
48	高度		
49	面积		
50	体积		
51	重量		
55	重量		
58	重量		
61	重量		
62	重量		
63	重量		



序号	英文名称	中文名称	是否易损件 (*)	备注
21	Front Grill Assy	面板格栅部件		
20	Clamp Sub-Assy	卡扣组件	*	黑色
19	Filter Sub-Assy	过滤器组件		
18	Front Panel Assy	面板组件		
17	Magnet Sub-Assy	磁铁组件		
16	Left Axile Bush	左轴套		本色
15	Guide Louver	导风板	*	
14	Axile Bush	轴套		棕色
13	Inner Corner Cover Sub-Assy I	角内盖组件 I		
12	Display Board	显示板	*	
11	Inner Corner Cover Sub-Assy III	角内盖组件 III		
10	Air Outlet Foamt 2	出风口泡沫 2		
9	Air Outlet Foamt 1	出风口泡沫 1		
8	Inner Corner Cover Sub-Assy III	角内盖组件 III		
7	Inner Corner Cover Sub-Assy IV	角内盖组件 IV		
6	Crank	曲轴	*	
5	Step Motor	步进电机		
4	Lower Motor Sub-assy	扫风电机组件	*	
3	Outer Corner Cover Sub-Assy	角外盖组件		
2	Hanging Ring	吊环件		
1	Front Grill	进风格栅		丝印



爆炸图

标记	数量	分区	更改文件号	签名	年月日	图样号	TB07	重量	比例	物料编码
设计	魏	zwm	标准化						1:15	
审核			魏							
工艺			曹							
会签			魏							

共 1 页 第 1 页 TB07_BZ000000