

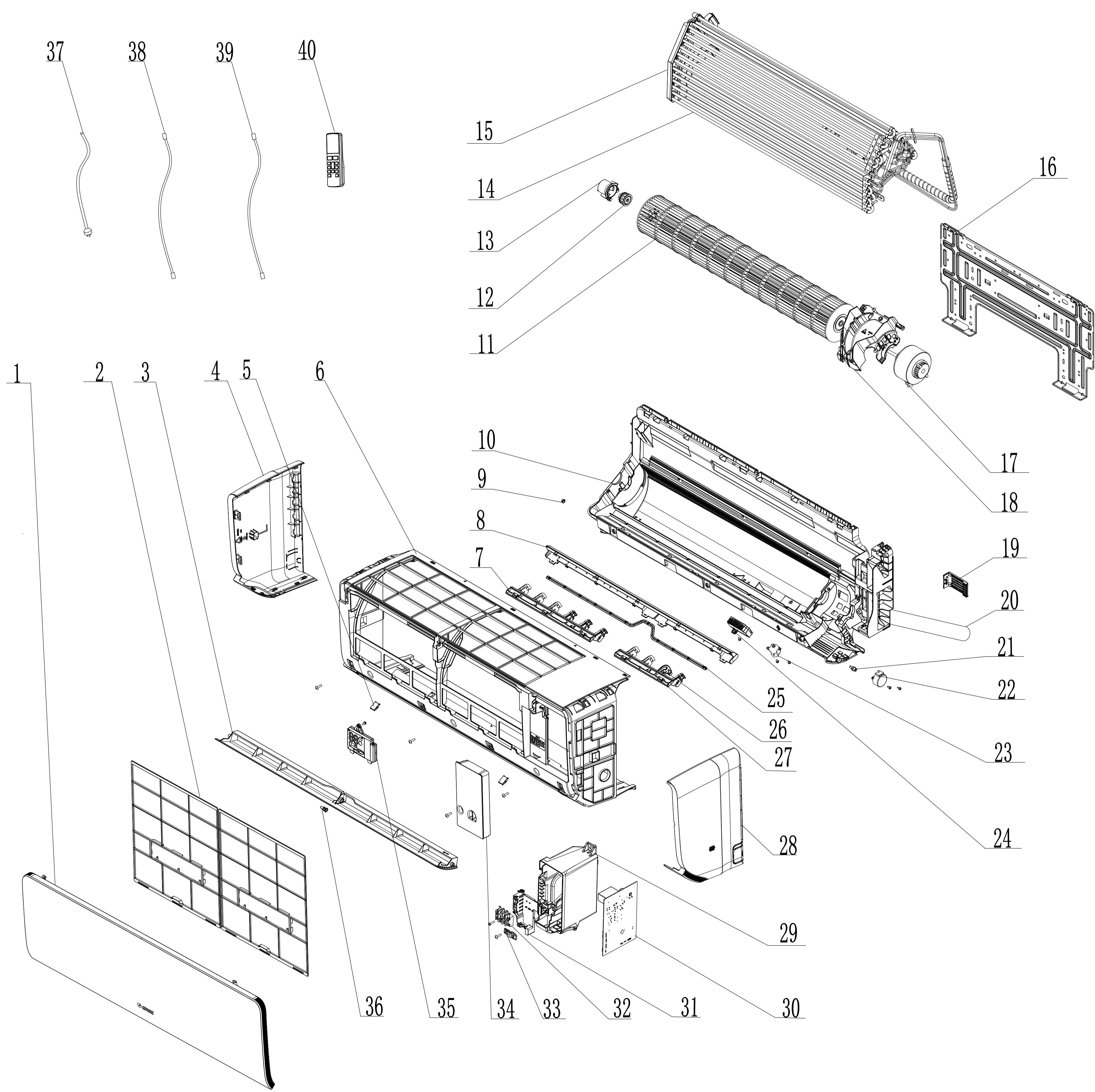
发放单位  
 13 标管  
 201 家工  
 22 质控  
 24 采购  
 29 出口  
 361 商工  
 43 钣金  
 44 喷塑  
 46 两器  
 47 管路  
 48 模具  
 49 筛选  
 50 控制  
 51 空四  
 58 试制  
 61 巴西  
 62 重庆  
 63 合肥

是否属于客户化物料  
 是  
 是否使用范围  
 通用  
 出口  
 内销

地点 状态  
 管路 是否需再加工

借通用登记

物料状态  
 钣金  
 喷塑  
 两器  
 管路  
 机加件  
 采购  
 注塑  
 喷涂  
 丝印  
 控制  
 喷塑  
 预装  
 预装  
 预装  
 下料  
 发泡  
 壳管



40	Remote Controller	遥控器	1
39	Connecting Cable	橡套软线(A型/三芯)	0
38	Connecting Cable	橡套软线(A型/两芯)	0
37	Power Cord	电源线	1
36	Axile Bush	轴套	1
35	Axile Bush	显示板	1
34	Axile Bush	电器盒盖	1
33	Axile Bush	压线夹	1
32	Axile Bush	接线板	1
31	Axile Bush	支架(电器盒)	1
30	Axile Bush	主板	1
29	Axile Bush	电器盒部件	1
28	Axile Bush	右侧板	1
27	Axile Bush	扫风叶片(右)	1
26	Axile Bush	扫风叶片(单片)(冷灰5C)	1
25	Axile Bush	扫风连杆(冷灰5C)	1
24	Axile Bush	净离子群	1
23	Axile Bush	步进电机 MP24HF	1
22	Axile Bush	步进电机 MP35CP	1
21	Axile Bush	曲轴(本色)	1
20	Axile Bush	压花皮排水管	1
19	Axile Bush	连接管压板	1
18	Axile Bush	电机压板	1
17	Axile Bush	电机	1
16	Axile Bush	壁挂板	1
15	Axile Bush	蒸发器角形架	1
14	Axile Bush	蒸发器部件	1
13	Axile Bush	轴承胶圈组件	1
12	Axile Bush	轴承胶圈座	1
11	Axile Bush	贯流风叶	1
10	Axile Bush	底壳组件	1
9	Axile Bush	左轴套	1
8	Axile Bush	蜗舌	1
7	Axile Bush	扫风叶片(左)	1
6	Axile Bush	面板体	1
5	Axile Bush	螺钉盖	1
4	Axile Bush	左侧板	1
3	Axile Bush	导风板	1
2	Axile Bush	过滤网组件	1
1	Axile Bush	面板	1

标记	处数	分区	更改文件号	签名	年月日	产品型号	GWH18AWDXF-D3NTA1A/I		GWH18AWDD3NTA1A.I. BZ000000
设计	刘涵节	20230215	标准化			图样标记	重量	比例	
审核			数据审核			S		1:8	物料编码
工艺			审定			共 1 页	第 1 张		
会签			批准						