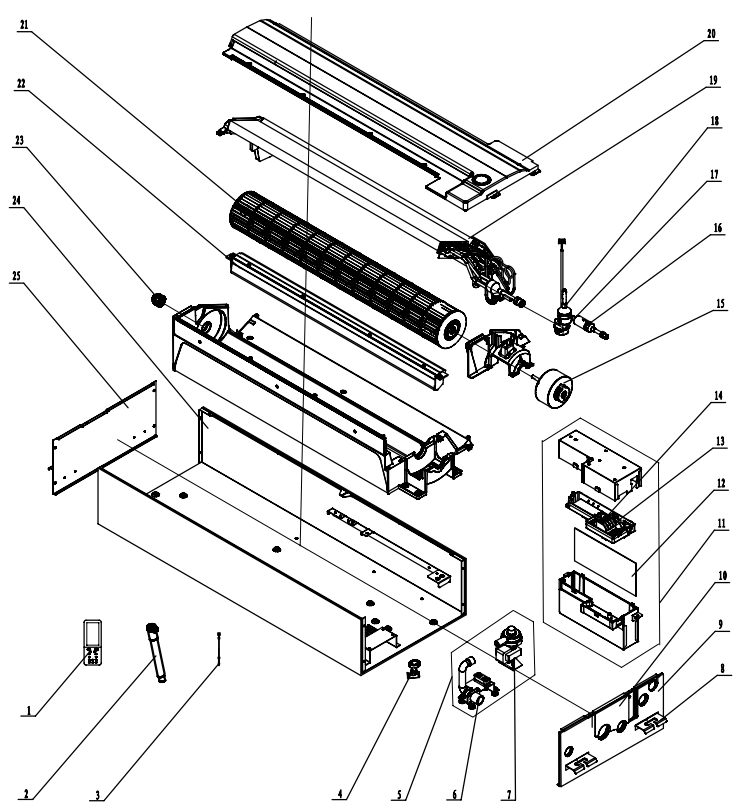


13 标准  
 201 家工  
 22 质检  
 24 采购  
 29 出口  
 361 商工  
 43 钣金  
 44 喷漆  
 46 钣金  
 47 管一  
 48 模具  
 49 钣金  
 50 控制  
 51 控制  
 55 管二  
 58 控制  
 61 巴西  
 62 重庆  
 63 合股

是否属于客户化物料  
 是  否   
 使用范围  
 通用  出口  内销   
 地点 状态  
 管一 是否  是   
 管二 是否  是   
 物料状态  
 钣金  喷漆   
 模具  控制   
 机加件  注塑   
 注: 请核对零件图  
 丝印  控制   
 下装  发运   
 虎钳



25	Left Side Plate Sub-Assy	左侧板组件		
24	Chassis Assy	底盘部件		
23	Bearing	贯流风叶轴承套圈	*	
22	Helicoid Tongue sub-assy	蜗舌组件		
21	Cross Flow Fan	贯流风叶	*	
20	Water Tray Sub-Assy	接水盘组件		
19	Evaporator Assy	蒸发器部件		
18	Filter	过滤器	*	分流器组件
17	Electronic Expansion Valve	电子膨胀阀	*	
16	Strainer	过滤器	*	电子膨胀阀组件
15	Brushless DC Motor	无刷直流电机	*	
14	Terminal Board	接线板(4位)	*	
13	Terminal Board	接线板(3位)	*	
12	Main Board	主板	*	
11	Electric Box Assy	电器盒部件	*	
10	Tube Exit Plate Assy	出管口板部件		
9	Right Side Plate Sub-Assy	右侧板组件		
8	Hook	挂钩	*	
7	Water Pump	水泵	*	
6	Pump Drainpipe	水泵排水管	*	
5	Water Pump Assy	水泵部件	*	
4	Water Level Switch	液位开关	*	
3	Temperature Sensor	感温包	*	
2	Drain Hose Sub-Assy	排水软管组件	*	
1	Remote Controller	遥控器	*	
序号	英文名称	中文名称	是否易损件*	备注

设计	李秀梅	2011/11/11	标准化	图样标记	重量	比例	1:20	物料编码	YND54741Z.02000001
审核			数据审核	S					
工艺			审定	共 1 页	第 1 页				
会签			批准						