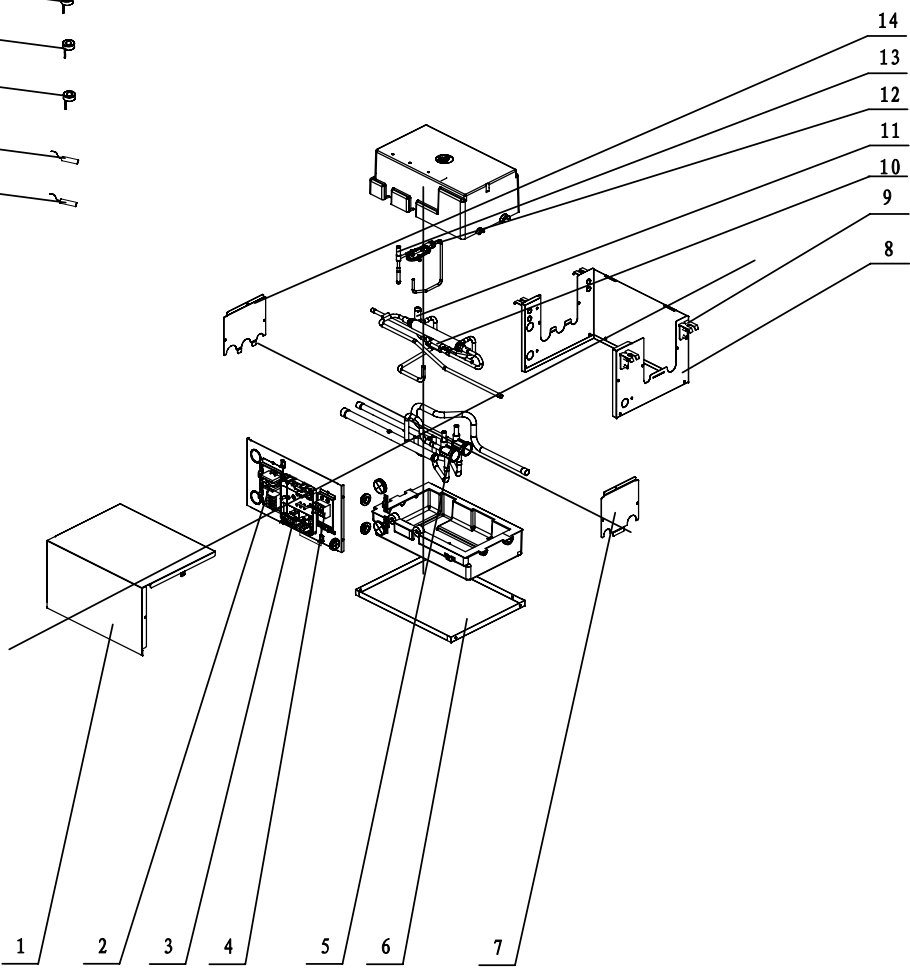
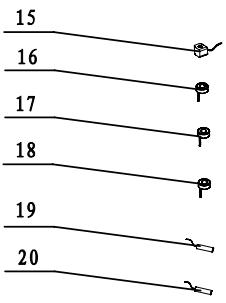


17	家研
201	家工
202	试制
22	质控
24	采购
29	出口
361	商工
43	钣金
44	注塑
46	两器
47	管一
48	模具
49	筛选
50	控制
51	空四
55	管二
62	重庆
79	小家电
61	巴西



20	Temperature Sensor	感温包	
19	Tube sensor	感温包	
18	Magnet Coil	电磁线圈	
17	Magnet Coil	电磁线圈	
16	Magnet Coil	电磁线圈	
15	Electric Expand Valve Fittir	电子膨胀阀线圈 UKV	
14	Seal plate	封板1	
13	Electromagnetic Valve	电磁阀	
12	Strainer	过滤器	
11	Electronic Expansion Valve	电子膨胀阀	
10	Strainer	过滤器	
9	Hook	挂钩	
8	Side Plate	侧板组件	
7	Seal plate	封板2	
6	Chassis	底盘	
5	Electromagnetic Valve	电磁阀	
4	Terminal Board	接线板	
3	Pinboard	转接板	
2	Terminal Board	接线板	
1	Coping	顶盖	
序号	英文名称	中文名称	

是否属于客户化物料	
是否	✓
使用范围	
通用	
出口	✓
内销	
地点	状态
管一	是否
管二	需
借通用	备注
物料	状态
	钣金
	注塑
	两器
	管路
	机加件
	采购
	注塑
	喷涂
	丝印
	控制
	预装
	下料
开模编号:	

标记	处数	分区	更改文件号	签名	年月日	产品型号	NCHS1B		
设计	张梦秋		20141110	标准化			图样标记	重量	比例
审核				数据审核			S		1:10
工艺				审定			共 1 页		第 1 页
会签				批准					物料编码
									NCHS1B.BZ000000