

发放单位

- 13 标管
- 201 家工
- 22 质控
- 24 采购
- 29 出口
- 361 商工
- 43 钣金
- 44 喷塑
- 46 两器
- 47 管路
- 48 模具
- 49 筛选
- 50 控制
- 51 空四
- 55 管二
- 58 试制
- 61 巴西
- 62 重庆
- 63 合肥

是否属于客户化物料

是否使用范围通用

出口内销

地点 状态

管一 是否需用

管二 是否需用

借用登记

物料状态

钣金

喷塑

两器

管路

机加件

采购

注塑

喷涂

丝印

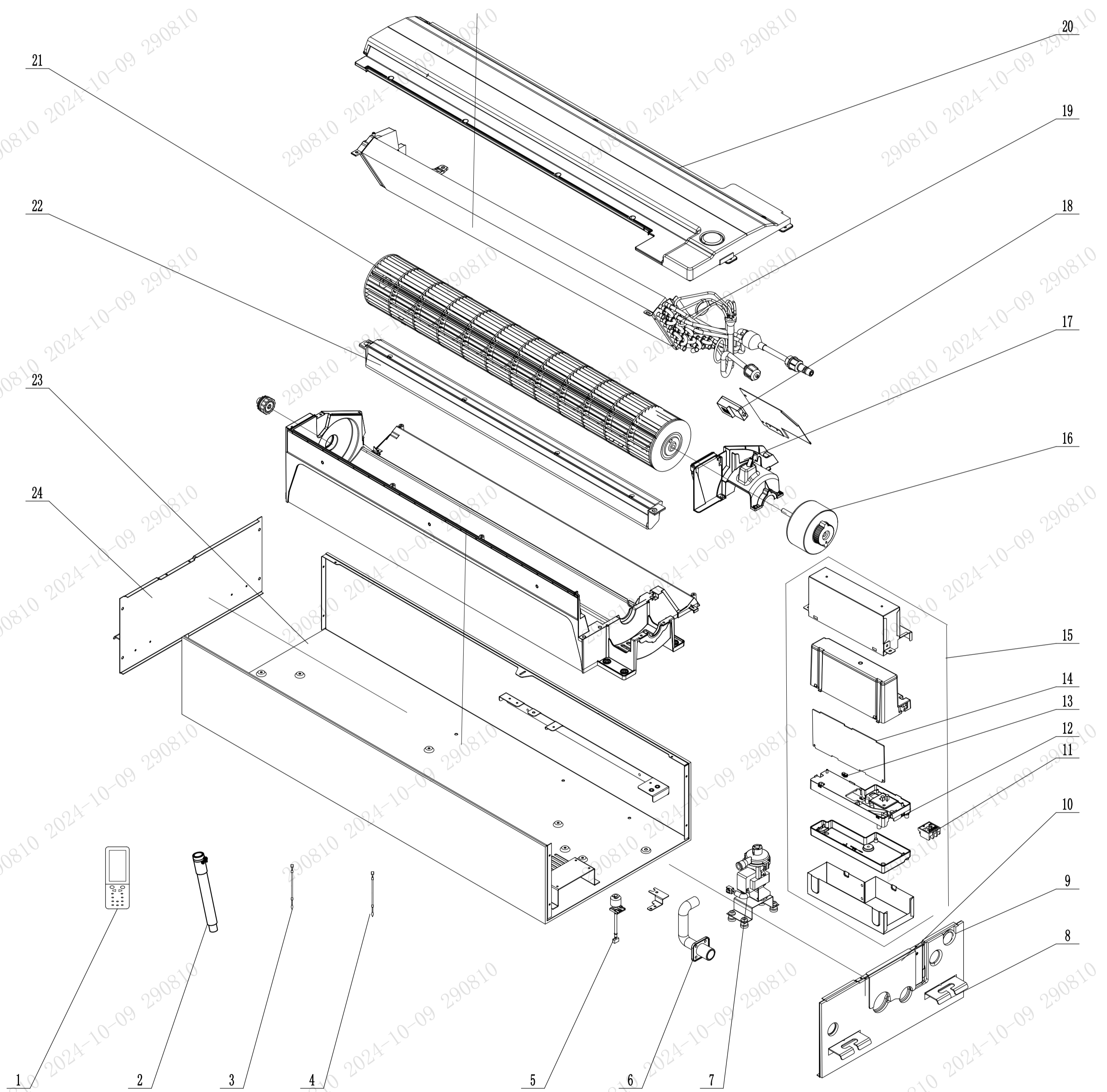
控制

预装

下料

发泡

壳管



序号	英文名称	中文名称	数量	备注
24	Left Side Plate Sub-Assy	左侧板组件	1	
23	Chassis Assy	底盘部件	1	
22	Helicoid Tongue sub-assy	蜗舌组件	1	
21	Cross Flow Fan	贯流风叶	1	
20	Water Tray Sub-Assy	接水盘组件	1	
19	Evaporator Assy	蒸发器部件	1	
18	Gas Sensor	制冷剂传感器R32	1	Optional
17	Motor Press Plate	电机压板	1	
16	Brushless DC Motor	无刷直流电机	1	
15	Electric Box Assy	电器盒部件	1	
14	Main Board	主板	1	
13	Jumper	跳线帽	1	
12	Wire Clamp	固线夹	1	
11	Terminal Board	接线板	1	
10	Tube Exit Plate Assy	出管口板部件	1	
9	Right Side Plate Sub-Assy	右侧板组件	1	
8	Hook	挂钩	4	
7	Water Pump Assy	水泵部件	1	
6	Pump Drainpipe	水泵排水管	1	
5	Liquid Level Switch	液位开关	1	
4	Temperature Sensor	感温包	1	20KT-EH-2P-K3(黑)-600mm
3	Temperature Sensor	感温包	1	15KS-XH-2P-K3(白)-700mm
2	Drain Hose Sub-Assy	排水软管组件	1	
1	Remote Controller	遥控器	1	

B 换版		李国成 20240929		材料		GREE	
标记处数		更改文件号		签名 年月日		产品型号 GKX(09)DA-D6DNA1B/I	
设计	李国成	20240911	标准化	图样标记	重量	比例	爆炸图
审核			数据审核	S		1:20	物料编码
工艺			审定	共 1 页	第 1 页		GKH(09)DAD6DNA1BI. BZ000000
会签			批准				