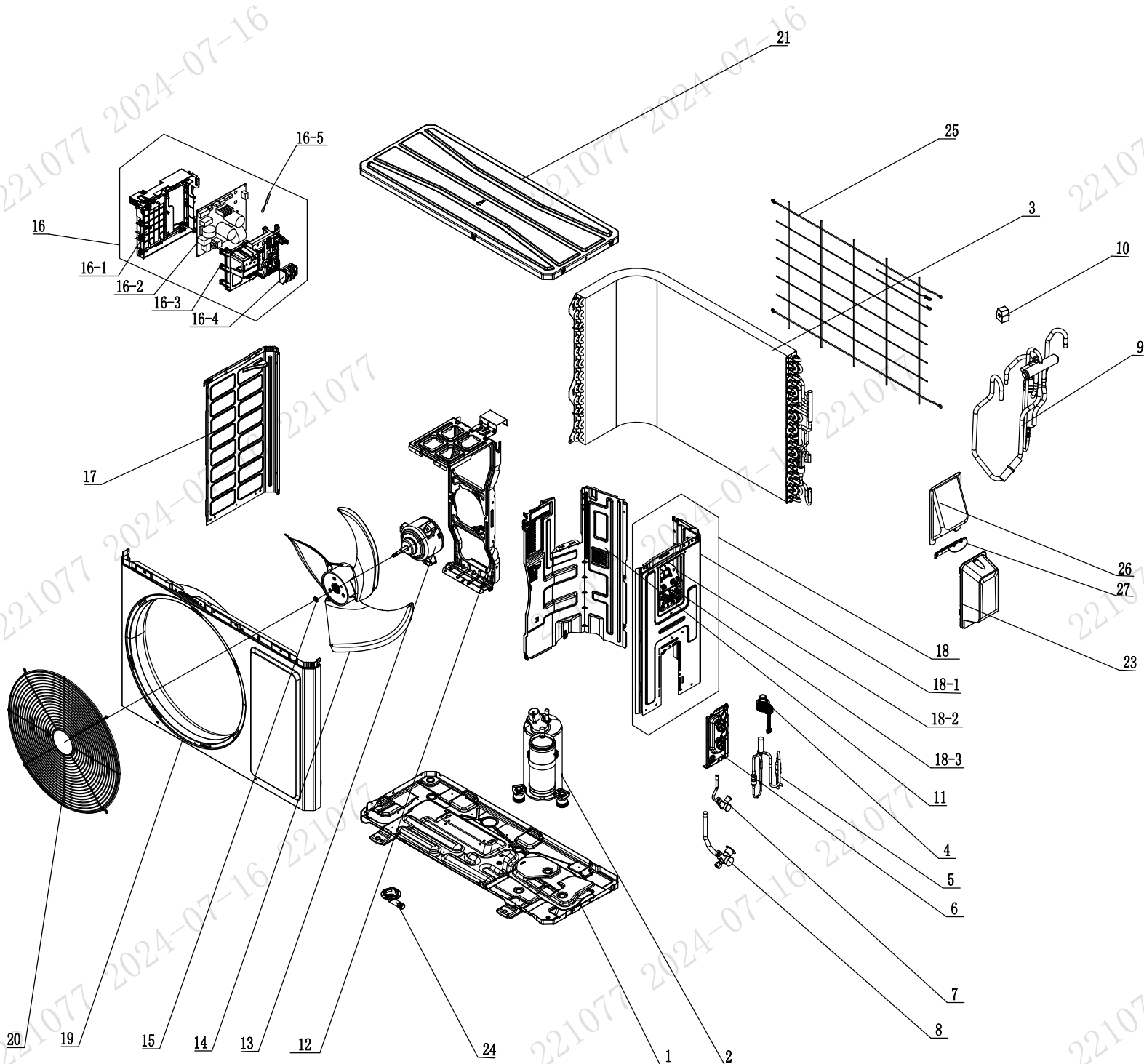


221077 2024-07-16

221077 2024-07-16

221077 2024-07-16



序号	物料英文名	物料名称	数量
1	Chassis Sub-assy	底盘组件(杏灰色)	1
2	Compressor and Fittings	压缩机及其配件	1
3	Condenser Assy	冷凝器部件	1
4	Electric Expand Valve Fitting	电子膨胀阀线圈	1
5	Electric Expansion Valve Sub-Assy	电子膨胀阀组件	1
6	Valve Support	阀门支架	1
7	Cut-off valve 1/2(N)	截止阀 1/2(N)	1
8	Cut-off valve 1/4(N)	截止阀 1/4(N)	1
9	4-Way Valve Assy	四通阀部件(含配重)	1
10	4 Way Valve Coil	四通阀线圈	1
11	Clapboard	隔板	1
12	Motor Support	电机支架	1
13	Fan Motor	电机	1
14	Axial Flow Fan	轴流风叶	1
15	Block gasket	止转垫片	1
16	Electric Box Assy	电器盒部件	1
16-1	Electric Controller Box	控制器盒	1
16-2	Main Board	主板	1
16-3	Controller Cover	控制器盖	1
16-4	Terminal Board	接线板	1
16-5	Temperature Sensor	感温包	1
17	Left Side Plate	左侧板	1
18	Right Side Plate Assy	右侧板部件	1
18-1	Right Side Plate	右侧板	1
18-2	Earthing Plate Sub-assy	接地片组件	1
18-3	Wire Clamp	固线夹	1
19	Cabinet	外罩	1
20	Front Grill	格栅	1
21	Top Cover Assy	顶盖部件	1
23	Valve Cover	阀门盖	1
24	Drainage Joint	排水接头	1
25	Rear Grill	网罩	1
26	Cable Cross Plate	过线板	1
27	Cable Cross Plate	过线板1	1

GREE

标记处数分区	更改文件姓名	年月日	产品型号	图样比例	爆炸图
设计	最佳志	202405	标准图	重量比例	
审核	数据审核		张	张	物料编码:
工艺	审核		张	张	
会签	批准		张	张	