

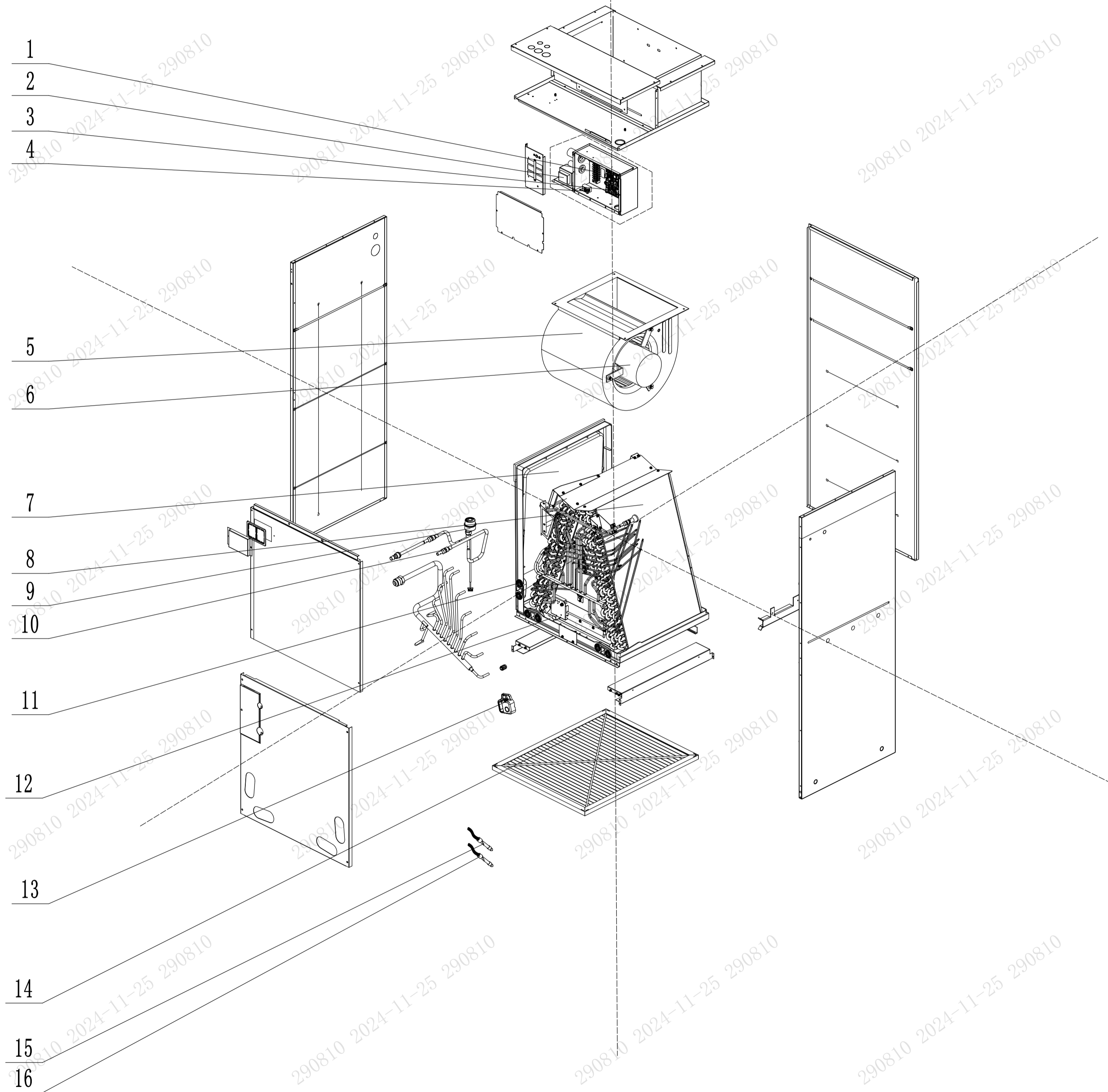
发放单位
13 标管
201 家工
22 质控
24 采购
29 出口
361 商工
43 钣金
44 喷漆
46 两器
47 管路
48 模具
49 筛选
50 控制
51 空四
58 试制
61 巴西
62 重庆
63 合肥

是否属于客户化物料
是
否
使用范围
通用
出口
内销

地点
状态
管路
是否
再加工
借用登记

物料状态
钣金
喷漆
两器
管路
模具
筛选
控制
空四
试制
巴西
重庆
合肥

图框A2



16	Sensor Sub-Assy	感温包组件	*							
15	Temperature Sensor	感温包	*							
14	Filter Sub-Assy	过滤网组件	*							
13	Gas Sensor	气体传感器	*							
12	Water Tray	接水盘		主						
11	Choke Plug	堵头	*							
10	Strainer	过滤器	*							
9	Electronic Expansion Valve	电子膨胀阀	*							
8	Evaporator Assy	蒸发器部件	*							
7	Water Tray	接水盘		辅						
6	Brushless DC Motor	无刷直流电机	*							
5	Centrifugal Fan Housing	离心风机	*							
4	Terminal Board	接线板	*	(2位)(通讯专用)						
3	Main Board	主板	*							
2	Transformer	电源变压器	*							
1	Terminal Board	接线板	*	(10位)(通讯专用)						
序号	英文名称	中文名称	是否为易损件 (*)	备注						
C	换版	牛一凡	20241104							
B	换版	梁嘉欣	20240508							
标记	处数	分区	更改文件号	签名	年月日	产品型号	GUD4RAH2/FE-D(U) 顶			
设计	牛一凡	20231122	标准化			图样标记	重量	比例	爆炸图	
审核			数据审核			S		1:20	物料编码	
工艺			审定			共 1 页		第 1 张		GUD4RAH2EDU_BZ000000
会签			批准							



爆炸图

GUD4RAH2EDU\_BZ000000